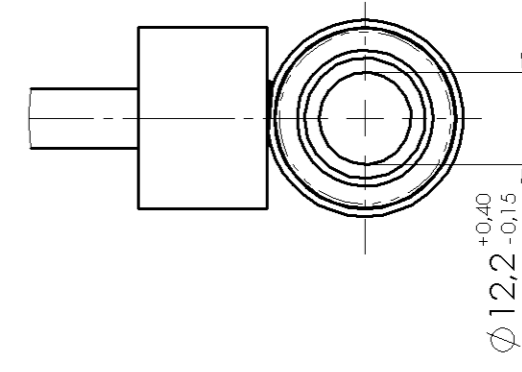


1. Kennzeichnung:



NICHT ÖFFNEN HOHER DRUCK!
 ENTSORGUNGSVORSCHRIFT BEACHTEN!
 DO NOT OPEN HIGH PRESSURE!
 OBSERVE DISPOSAL INSTRUCTIONS!

IDENT-NR. 580436 OHNE BUCHSE
 BEST-NR. 353936 MIT BUCHSE 42,5
 BEST-NR. 365482 MIT BUCHSE 37,5
 BEST-NR. 365728 MIT BUCHSE 24



Herstellwoche und -jahr \nearrow XX/XX

Bestellzeichnung

PDM-Status:

p	Distanzhülse 647923 wahlweise hinzugefügt, in SolidWorks übertragen						
o	Materialnummer 647571 neu hinzu						
n	Angleichung Originale AL-KO-Gruppe; Revstand "b" bis "m" in Hartha nicht vorhanden						
a	CAD-Zeichnung neu erstellt						
Vers./RevS Änderungstext							
Oberfläche nach EN ISO 1302		Zul. Abweichung nach DIN ISO 2768 m		Werkstoff Norm * Halbzeug Norm Materialnr.			
Vers./RevS	Änd.-Nr.	Datum	Name	Gewicht	0,455 kg		
p	D3866	17.04.2007	RILK	Bearb. Name:	RILK		
o	11840	10.12.2002	Miersch	Datum:	17.04.2007		
n	D3015	02.03.2001	Miersch	Projekt:			
a	---	11.12.2000	Miersch	STOßDÄMPFER 161S (MIT BUCHSE 37,5)			
AL-KO						Materialnr.	Klass.-Nr.
AL-KO Dämpfungstechnik GmbH 04746 Hartha						365482	1.796.50
Maßstab		1:1		Bl.-Nr.	1		
Bl.-Anz.		1		Format A3			
Urspr.			Ers. f.				
Ers. d.			Ers. d.				

freigegeben